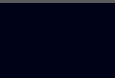
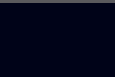




LAND



LED-SIGN EFFEKTIV UND DEKORATIV

HINTERLEUCHTETE BESCHILDERUNGEN

Elektrische Beschilderungen

LED-Sign ist das elektrische Beschilderungssystem von P.E.R., welches modern, zeitgemäß und vielfältig einsetzbar ist. Es wird mit LEDs (Light Emitting Diodes) betrieben.

Dieses System steht für

- ▶ hohe Zuverlässigkeit und Leuchtdichte
- ▶ extrem gute Sichtbarkeit
- ▶ gleichförmige Ausleuchtung
- ▶ minimaler Energiebedarf durch modernste Technik
- ▶ ansprechendes Design in Modulbauweise
- ▶ wartungsarm
- ▶ Überprüfung der Leuchtintensität der LEDs und die Funktion der Akkupufferung im Selbsttest

LED-Sign ist in unterschiedlichen Montagesätzen erhältlich, was die Wand- und Deckenmontage sowie den Einbau in die Decke ermöglicht. P.E.R. bietet innerhalb des Systems außerdem eine große Auswahl an Profilarben und Piktogrammen an.



Mehr Sicherheit durch Akkupufferung

LED-Sign kann mit einem akkugepufferten Netzteil ausgestattet werden. So wird Energie gespeichert und die LED-Versorgung wird bei Stromausfall bis zu 3 Stunden bei voller Leistung gesichert. Das hochwertige Netzteil des LED-Sign kann sowohl die Wechselspannung des Netzes als auch die Gleichspannung einer Notstromversorgung als Eingangsspannung verarbeiten.

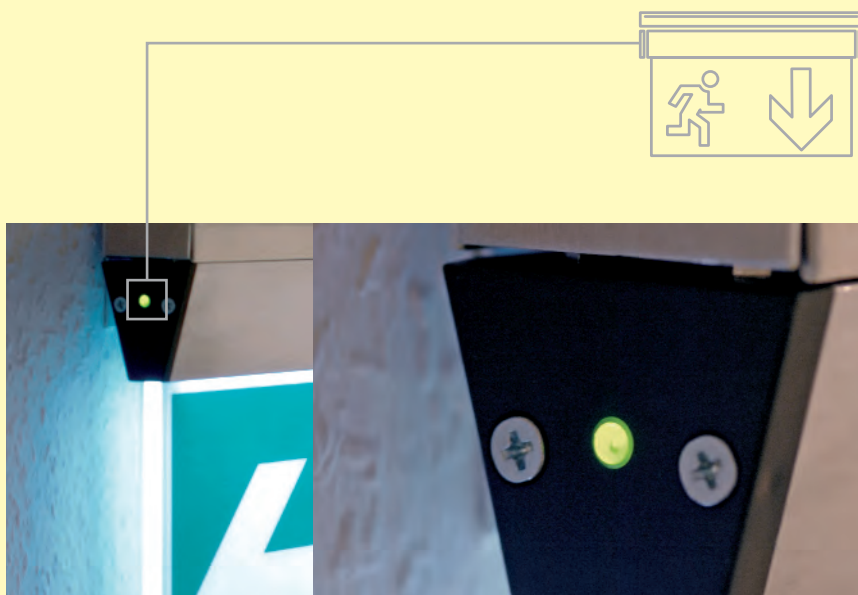
Das LED-Sign mit einer Stunde Akkupufferung ist sowohl als Fluchtwegschild, als auch als „Sicherheitsbeleuchtung für Rettungswege“ nach DIN EN 1838, Punkt 4.2, einsetzbar.





Hohe Effizienz durch reduzierte Betriebskosten und Wartungsintervalle

Die bei LED-Sign eingesetzten LEDs verbrauchen wenig Energie und durch wöchentlich selbstauslösende Tests wird die Funktion der Akkus und die Leuchtintensität geprüft. Fehlfunktionen zeigt das Gerät dabei über eine am Gehäuse angebrachte Statusanzeige an. Der jährlich erforderliche Test der Akkukapazität muss manuell ausgelöst werden.



Konstantes Leuchten signalisiert die korrekte Funktion, Blinken weist auf eine Störung des Akkus oder der LEDs hin.



5 Jahre Akku-Lebensdauer mindestens

Die in LED-Sign verwendeten NiMH-Akkus sind spezifiziert auf eine Aufladung mit C/10 und eine Entladung von C/5 mit 500 Zyklen. Im LED-Sign werden die Akkus mit diesen empfohlenen C/10 aufgeladen und dann, sehr schonend, mit C/100 (trickle charge) geladen gehalten – weit unter dem ständigen Ladestrom zulässigen C/64. Die Akkus werden nur entladen, wenn ein Stromausfall eintritt, oder wenn eine Funktionskontrolle durchgeführt wird. Rechnerisch ergibt sich so aus den 500 Zyklen eine Lebensdauer von mindestens 10 Jahren.



Flexibel einsetzbare Betriebsarten (gemäß DIN EN1838)

Dauerbetrieb mit Akku

Im Normalfall leuchtet das LED-Sign mit der vorgeschriebenen Helligkeit und behält sie auch bei Stromausfall für bis zu 3 Stunden bei. Wird für ein Gebäude nur ein gepufferter Betrieb von einer Stunde gefordert, ist das LED-Sign auch mit verstärkter Helligkeit lieferbar.

Betrieb ohne Akku

Befindet sich im Gebäude eine Notstromanlage, kann das LED-Sign an diese angeschlossen und die eigene Akkupufferung weggelassen werden. Achtung: Dabei entfallen die Akkus, die Akkuladeschaltung und die Netzausfallerkennung.

Betrieb als Notlicht

Die Produktreihe LED-Sign bietet zusätzlich das im Design perfekt zur Sicherheitskennzeichnung passende PER-Notlicht. Es besteht aus einem Aluminiumgehäuse mit abschließenden Endkappen und einem Diffuser über der LED-Platine.



Dimmbetrieb

Für abgedunkelte Räume wie z.B. im Kino oder Theater kann LED-Sign auch mit einer Dimmfunktion geliefert werden. Bei Stromausfall leuchtet das LED-Sign unabhängig vom Grad der Dimmung mit der vollen geforderten Helligkeit.

Stand-by-Betrieb

Bei ausreichender Umgebungsbeleuchtung kann die Helligkeit des LED-Sign im Normalbetrieb soweit gedimmt werden, dass es nicht leuchtet. Bei Stromausfall schaltet das LED-Sign automatisch auf die volle geforderte Helligkeit.





Technische Daten

Richtlinien für Sicherheitszeichen

Symbole	DIN 4844-1, BGV A8 und ISO 3864-1
Farben	ISO 3864
Leuchtdichte	DIN EN1838
Erkennungsweite	DIN EN1838

Lichtquelle

Art	weiße LEDs
Lebensdauer der LEDs	>100.000h bei 25°C
Akkupufferung	> 3h gemäß VDE 0108-1
Lebensdauer der Akkus	> 5 Jahre

Akkupufferung

wöchentlicher Funktionstest	automatische Auslösung
jährlicher Akkukapazitätstest	Auslösung durch magnetischen Teleskopstab

Energieversorgung

Vorschaltgerät (Netzteil)	
Eingangsspannung	100V ... 240V +/-10% AC und DC
Eingangsfrequenz	50Hz .. 400Hz und DC
Gesamtleistungsaufnahme	1 W bei 200mm Schildern 1,5 W bei 300mm Schildern 2 W bei 400mm Schildern
Lagerungstemperatur	- 40 .. +100°C
Betriebstemperatur	- 10 .. +50°C
Betriebsfeuchtigkeit	10% .. 95% nicht kondensierend
Schutzklasse	1 (mit Schutzleiter)
Schutzart	IP40 gemäß EN 60529

DIE VERSCHIEDENEN ELEMENTE FÜR IHRE BESTELLUNG

Das System besteht immer aus drei Elementen. Bitte geben Sie jeweils alle Teile bei Ihrer Bestellung an.

I. Montagesatz

Pendel (Deckenmontage)



1. 1-fach, (ein- oder beidseitig beschildert)



2. 3-fach



3. 4-fach

Wandanbringung (Wandmontage)



4. einfache Wandmontage



5. Wechselrahmen



6. Wandausleger

Deckenanbringung (Deckenmontage)



7. einfache Deckenmontage

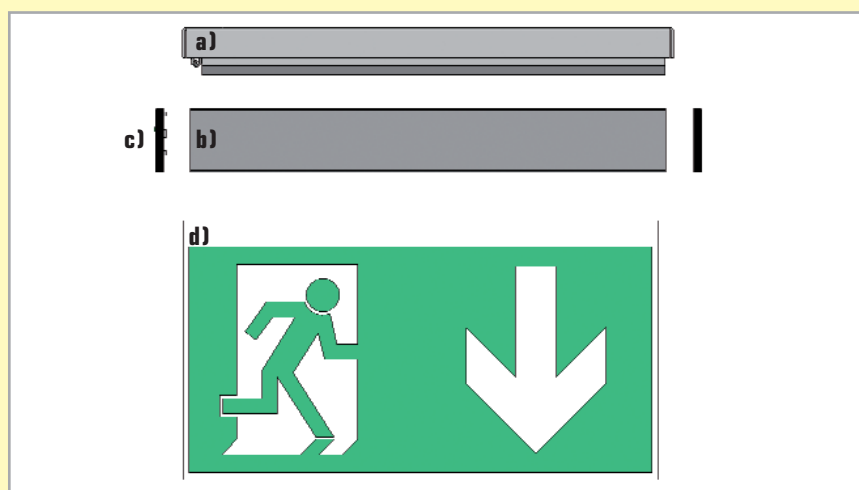


8. Deckeneinbau



9. Kettenabhängung

II. Grundelement



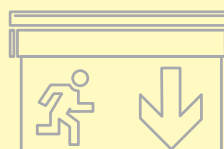
- a)** Kasten für das Netzteil in drei Farben (bei der Pendelabhängung und dem Wechselrahmen in der Abhängung integriert)
- b)** Gehäuse, in dem die LEDs unterbracht sind, in drei Farben
- c)** Endkappen für das Gehäuse in zwei Farben
- d)** Piktogramm (je nach Montageart ein- oder beidseitig möglich)

Das Grundelement gibt es für drei verschiedene Piktogrammgrößen.

- ▶ 200 x 100 mm
- ▶ 300 x 150 mm
- ▶ 400 x 200 mm

III. Piktogramm

Für dieses System gibt es verschiedene Piktogramme in drei unterschiedlichen Größen. Bitte wählen Sie aus der Übersicht das passende Piktogramm aus und setzen die Nummer in die zwei leeren Felder der Artikel-Nr. des Grundelementes ein. Die Piktogramme sind im Preis des Grundelementes enthalten.



III. Piktogramme

Einseitig

Die Piktogramme gibt es in den Größen 200 x 100 mm, 300 x 150 mm und 400 x 200 mm.
Die Größe bestimmen Sie durch die Wahl des Grundelementes.



Notausgang (über dem Ausgang anzubringen)

Bestellnummer LED 11



Rettungsweg
Treppe hoch links

Bestellnummer LED 14



Rettungsweg geradeaus

Bestellnummer LED 33



Sammelstelle

Bestellnummer LED 43



Rettungsweg links

Bestellnummer LED 09



Sammelstelle
in Richtung links

Bestellnummer LED 44



Rettungsweg rechts

Bestellnummer LED 10



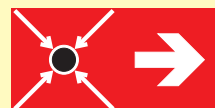
Sammelstelle
in Richtung rechts

Bestellnummer LED 45



Rettungsweg
Treppe hoch rechts

Bestellnummer LED 15



Meeting point
in Richtung rechts

Bestellnummer LED 46



Rettungsweg
Treppe runter rechts

Bestellnummer LED 13



Meeting point
in Richtung links

Bestellnummer LED 47



Rettungsweg
Treppe runter links

Bestellnummer LED 12

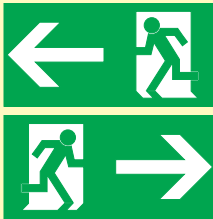


Meeting point

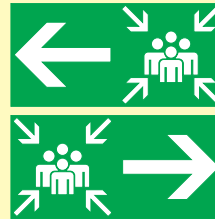
Bestellnummer LED 48



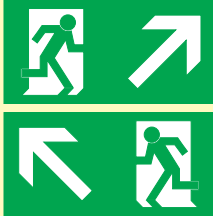
Piktogramme Beidseitig



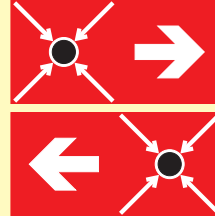
Rettungsweg links/rechts
Bestellnummer LED **RA**



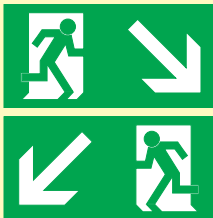
Sammelstelle in
Richtung links/rechts
Bestellnummer LED **RD**



Rettungsweg Treppe
hoch rechts/links
Bestellnummer LED **RB**



Meeting point in
Richtung rechts/links
Bestellnummer LED **RE**



Rettungsweg Treppe
runter rechts/links
Bestellnummer LED **RC**

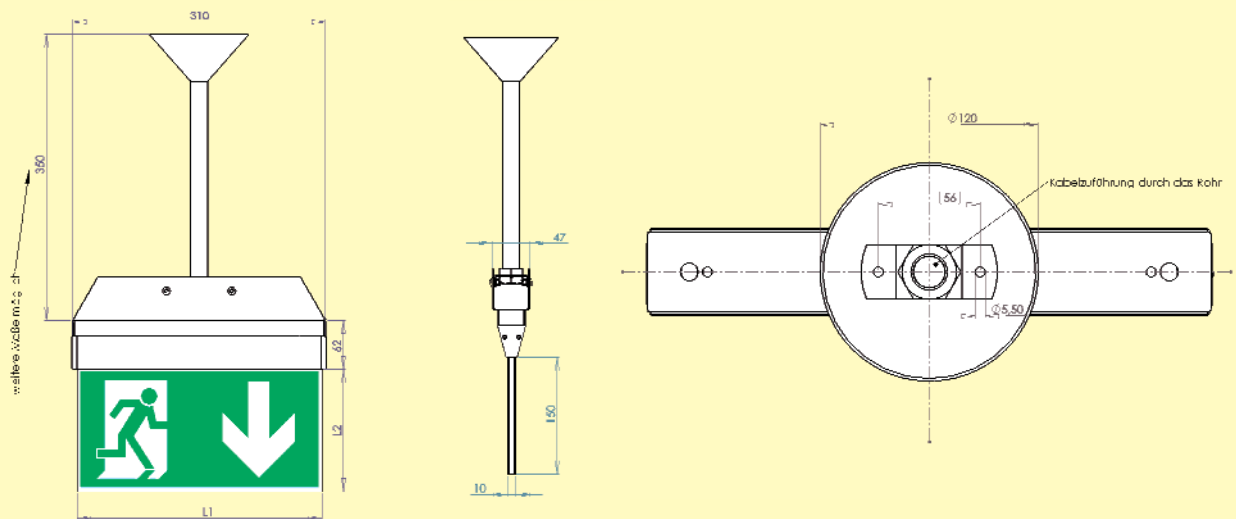
Weitere Piktogramme möglich, rufen Sie uns gern an. Freecall **0800-10 10 402**.



1. Deckenpendel 1-fach – Montagesatz

Das Deckenpendel 1-fach gibt es für die Schildgrößen 300 x 150 mm und 400 x 200 mm (L1 x L2). Bei dieser Aufhängung ist ein ein- oder beidseitiges Schild möglich. Das Piktogramm wählen Sie bitte aus der Übersicht.

Montagesatz



	Farbe	Bestell-Nr.	Preis
Montagesatz für 300 x 150 mm und 400 x 200 mm	Aluminium Natur	67010020	54,70 €



Grundelement – für Deckenpendel 1-fach
 Einseitig und Beidseitig

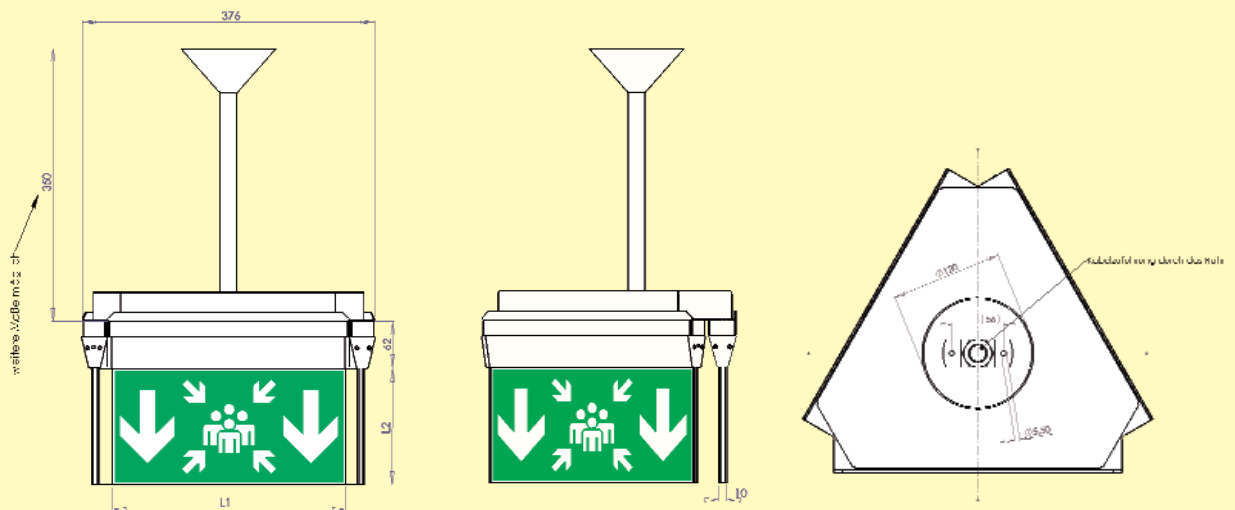
	Farbe	Mit Akkupufferung		Ohne Akkupufferung	
		Bestell-Nr.	Preis	Bestell-Nr.	Preis
Für Schildgröße 300 x 150 mm					
	Aluminium Natur				
	Einseitig	68E--B10	256,- €	68E--B00	209,- €
	Beidseitig	68B--B10	261,- €	68B--B00	214,- €
	Aluminium gebürstet Silber eloxiert				
	Einseitig	68E--B11	261,- €	68E--B01	215,- €
	Beidseitig	68B--B11	266,- €	68B--B01	220,- €
	Aluminium Pulver beschichtet Weiß				
	Einseitig	68E--B15	261,- €	68E--B05	215,- €
	Beidseitig	68B--B15	266,- €	68B--B05	220,- €
Für Schildgröße 400 x 200 mm					
	Aluminium Natur				
	Einseitig	68E--C10	295,- €	68E--C00	256,- €
	Beidseitig	68B--C10	300,- €	68B--C00	261,- €
	Aluminium gebürstet Silber eloxiert				
	Einseitig	68E--C11	301,- €	68E--C01	262,- €
	Beidseitig	68B--C11	306,- €	68B--C01	268,- €
	Aluminium Pulver beschichtet Weiß				
	Einseitig	68E--C15	301,- €	68E--C05	262,- €
	Beidseitig	68B--C15	306,- €	68B--C05	268,- €
Endkappen: Farbe bitte angeben		(im Preis des Grundelementes enthalten)			
	Anthrazit				
	Weiß				



2. Deckenpendel 3-fach – Montagesatz

Das Deckenpendel 3-fach gibt es für die Schildgrößen 300 x 150 mm und 400 x 200 mm (L1 x L2). Das Piktogramm wählen Sie bitte aus der Übersicht.

Montagesatz



	Farbe	Bestell-Nr.	Preis
Pendel 3 für Schildgröße 300 x 150 mm	Aluminium Natur	67030B20	74,70 €
Pendel 3 für Schildgröße 400 x 200 mm	Aluminium Natur	67030C20	96,30 €



Grundelement – für Deckenpendel 3-fach
Einseitig

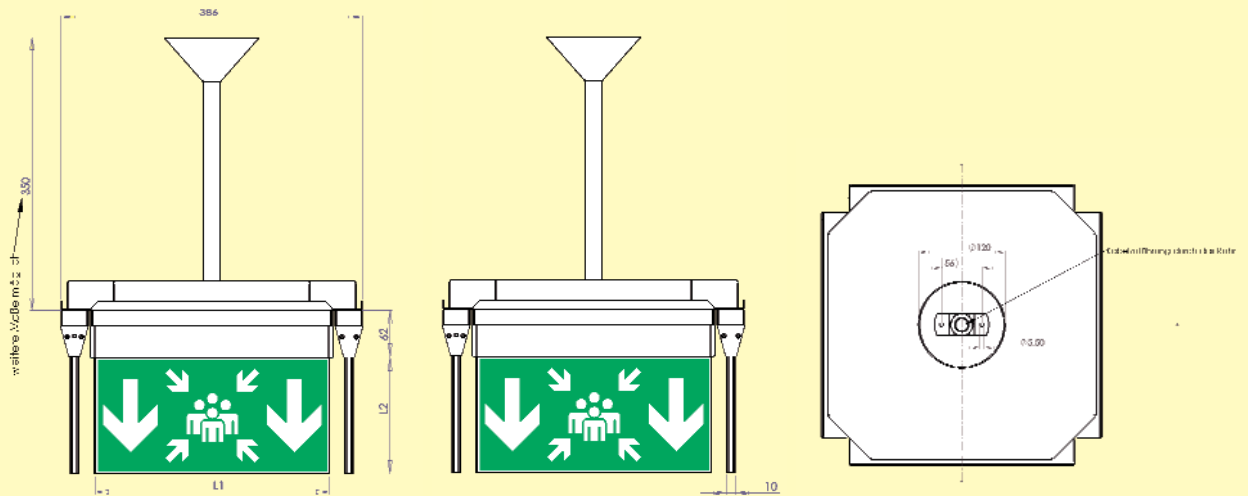
Farbe	Mit Akkupufferung		Ohne Akkupufferung	
	Bestell-Nr.	Preis	Bestell-Nr.	Preis
Für Schildgröße 300 x 150 mm				
Aluminium Natur	683--B10	768,- €	683--B00	627,- €
Aluminium gebürstet Silber eloxiert	683--B11	783,- €	683--B01	645,- €
Aluminium Pulver beschichtet Weiß	683--B15	783,- €	683--B05	645,- €
Für Schildgröße 400 x 200 mm				
Aluminium Natur	683--C10	885,- €	683--C00	768,- €
Aluminium gebürstet Silber eloxiert	683--C11	903,- €	683--C01	786,- €
Aluminium Pulver beschichtet Weiß	683--C15	903,- €	683--C05	786,- €
Endkappen: Farbe bitte angeben	(im Preis des Grundelementes enthalten)			
Anthrazit				
Weiß				



3. Deckenpendel 4-fach – Montagesatz

Das Deckenpendel 4-fach gibt es für die Schildgrößen 300 x 150 mm und 400 x 200 mm (L1 x L2). Das Piktogramm wählen Sie bitte aus der Übersicht.

Montagesatz



	Farbe	Bestell-Nr.	Preis
Pendel 4 für Schildgröße 300 x 150 mm	Aluminium Natur	67040B20	91,90 €
Pendel 4 für Schildgröße 400 x 200 mm	Aluminium Natur	67040C20	119,20 €



Grundelement – für Deckenpendel 4-fach

Einseitig

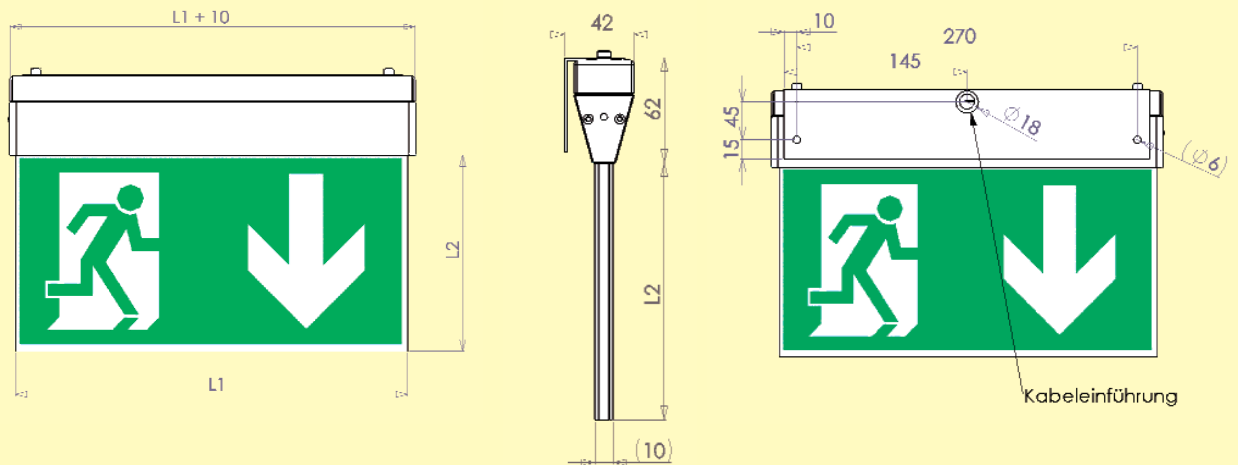
Farbe	Mit Akkupufferung		Ohne Akkupufferung	
	Bestell-Nr.	Preis	Bestell-Nr.	Preis
Für Schildgröße 300 x 150 mm				
Aluminium Natur	684--B10	1.024,- €	684--B00	836,- €
Aluminium gebürstet Silber eloxiert	684--B11	1.044,- €	684--B01	860,- €
Aluminium Pulver beschichtet Weiß	684--B15	1.044,- €	684--B05	860,- €
Für Schildgröße 400 x 200 mm				
Aluminium Natur	684--C10	1.180,- €	684--C00	1.024,- €
Aluminium gebürstet Silber eloxiert	684--C11	1.204,- €	684--C01	1.048,- €
Aluminium Pulver beschichtet Weiß	684--C15	1.204,- €	684--C05	1.048,- €
Endkappen: Farbe bitte angeben	(im Preis des Grundelementes enthalten)			
Anthrazit				
Weiß				



4. Wandmontage – Montagesatz

Das LED-Sign als Wandmontage gibt es für die drei Schildgrößen 200 x 100, 300 x 150 und 400 x 200 mm (L1 x L2). Das Piktogramm wählen Sie bitte aus der Übersicht.

Montagesatz



	Farbe	Bestell-Nr.	Preis
Wandanbringung für alle Schildgrößen			
	Aluminium Natur	67000010	8,20 €
	Aluminium gebürstet Silber eloxiert	67000011	12,80 €
	Aluminium Pulver beschichtet Weiß	67000015	12,80 €



Grundelement – Wandmontage
Einseitig

	Farbe	Mit Akkupufferung		Ohne Akkupufferung	
		Bestell-Nr.	Preis	Bestell-Nr.	Preis
Für Schildgröße 200 x 100 mm					
	Aluminium Natur	68E--A10	230,- €	68E--A00	180,- €
	Aluminium gebürstet Silber eloxiert	68E--A11	236,- €	68E--A01	186,- €
	Aluminium Pulver beschichtet Weiß	68E--A15	236,- €	68E--A05	186,- €
Für Schildgröße 300 x 150 mm					
	Aluminium Natur	68E--B10	256,- €	68E--B00	209,- €
	Aluminium gebürstet Silber eloxiert	68E--B11	261,- €	68E--B01	215,- €
	Aluminium Pulver beschichtet Weiß	68E--B15	261,- €	68E--B05	215,- €
Für Schildgröße 400 x 200 mm					
	Aluminium Natur	68E--C10	295,- €	68E--C00	256,- €
	Aluminium gebürstet Silber eloxiert	68E--C11	301,- €	68E--C01	262,- €
	Aluminium Pulver beschichtet Weiß	68E--C15	301,- €	68E--C05	262,- €
Endkappen: Farbe bitte angeben		(im Preis des Grundelementes enthalten)			
	Anthrazit				
	Weiß				

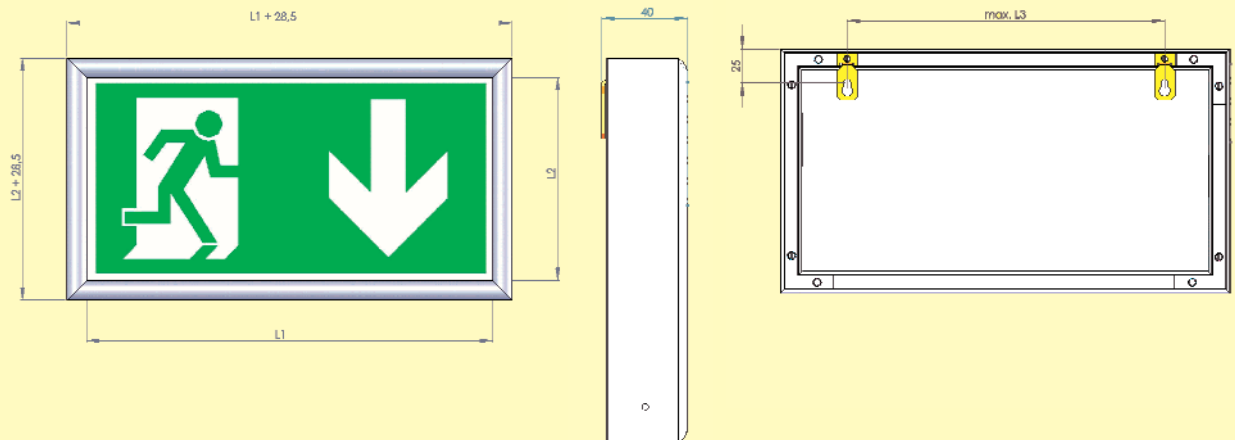


5. Wechselrahmen – Montagesatz

Das LED-Sign ist in einem Aluminium Wechselrahmen integriert. Diesen Wechselrahmen (37,9 x 14,25 mm HxB) gibt es für die drei Schildgrößen 200 x 100, 300 x 150 und 400 x 200 mm (L1 x L2). Das Piktogramm wählen Sie bitte aus der Übersicht.

Sie können das LED-Sign auch in einem Rahmen mit Lichtschlitzen bestellen. So kann es zusätzlich als Notlicht verwendet werden. Preis auf Anfrage. Wir beraten Sie gern. **Freecall: 0800-10 10 402**

Montagesatz



Für das LED-Sign im Wechselrahmen ist kein zusätzlicher Montagesatz erforderlich.



Grundelement – Wechselrahmen
Einseitig

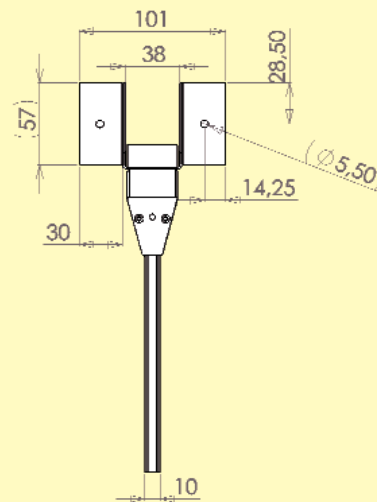
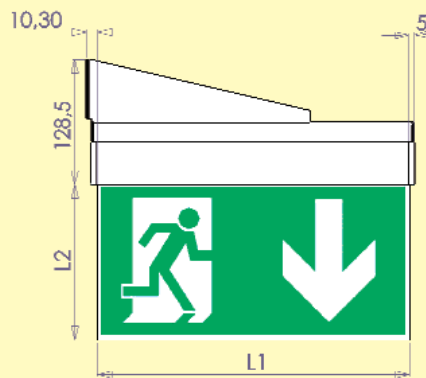
Farbe des Rahmens	Mit Akkupufferung		Ohne Akkupufferung	
	Bestell-Nr.	Preis	Bestell-Nr.	Preis
Für Schildgröße 200 x 100 mm				
Silber matt	66E--A11	218,- €	66E--A01	200,- €
Hellgold	66E--A12	218,- €	66E--A02	200,- €
Schwarz matt	66E--A16	218,- €	66E--A06	200,- €
Für Schildgröße 300 x 150 mm				
Silber matt	66E--B11	243,- €	66E--B01	225,- €
Hellgold	66E--B12	243,- €	66E--B02	225,- €
Schwarz matt	66E--B16	243,- €	66E--B06	225,- €
Für Schildgröße 400 x 200 mm				
Silber matt	66E--C11	279,- €	66E--C01	260,- €
Hellgold	66E--C12	279,- €	66E--C02	260,- €
Schwarz matt	66E--C16	279,- €	66E--C06	260,- €



6. Wandausleger – Montagesatz

Das LED-Sign als Wandausleger gibt es für die drei Schildgrößen 200 x 100, 300 x 150 und 400 x 200 mm (L1 x L2). Bei dieser Befestigung ist ein ein- oder beidseitiges Schild möglich. Das Piktogramm wählen Sie bitte aus der Übersicht.

Montagesatz



	Farbe	Bestell-Nr.	Preis
Wandausleger für alle Schildgrößen			
Aluminium gebürstet Silber eloxiert		67010011	23,20 €
Aluminium Pulver beschichtet Weiß		67010015	23,20 €



Grundelement – Wandausleger

Einseitig und Beidseitig

Farbe	Mit Akkupufferung		Ohne Akkupufferung	
	Bestell-Nr.	Preis	Bestell-Nr.	Preis
Für Schildgröße 200 x 100 mm				
Aluminium Natur				
Einseitig	68E--A10	230,- €	68E--A00	180,- €
Beidseitig	68B--A10	235,- €	68B--A00	185,- €
Aluminium gebürstet Silber eloxiert				
Einseitig	68E--A11	236,- €	68E--A01	186,- €
Beidseitig	68B--A11	241,- €	68B--A01	192,- €
Aluminium Pulver beschichtet Weiß				
Einseitig	68E--A15	236,- €	68E--A05	186,- €
Beidseitig	68B--A15	241,- €	68B--A05	192,- €
Für Schildgröße 300 x 150 mm				
Aluminium Natur				
Einseitig	68E--B10	256,- €	68E--B00	209,- €
Beidseitig	68B--B10	261,- €	68B--B00	214,- €
Aluminium gebürstet Silber eloxiert				
Einseitig	68E--B11	261,- €	68E--B01	215,- €
Beidseitig	68B--B11	266,- €	68B--B01	220,- €
Aluminium Pulver beschichtet Weiß				
Einseitig	68E--B15	261,- €	68E--B05	215,- €
Beidseitig	68B--B15	266,- €	68B--B05	220,- €
Für Schildgröße 400 x 200 mm				
Aluminium Natur				
Einseitig	68E--C10	295,- €	68E--C00	256,- €
Beidseitig	68B--C10	300,- €	68B--C00	261,- €
Aluminium gebürstet Silber eloxiert				
Einseitig	68E--C11	301,- €	68E--C01	262,- €
Beidseitig	68B--C11	306,- €	68B--C01	268,- €
Aluminium Pulver beschichtet Weiß				
Einseitig	68E--C15	301,- €	68E--C05	262,- €
Beidseitig	68B--C15	306,- €	68B--C05	268,- €

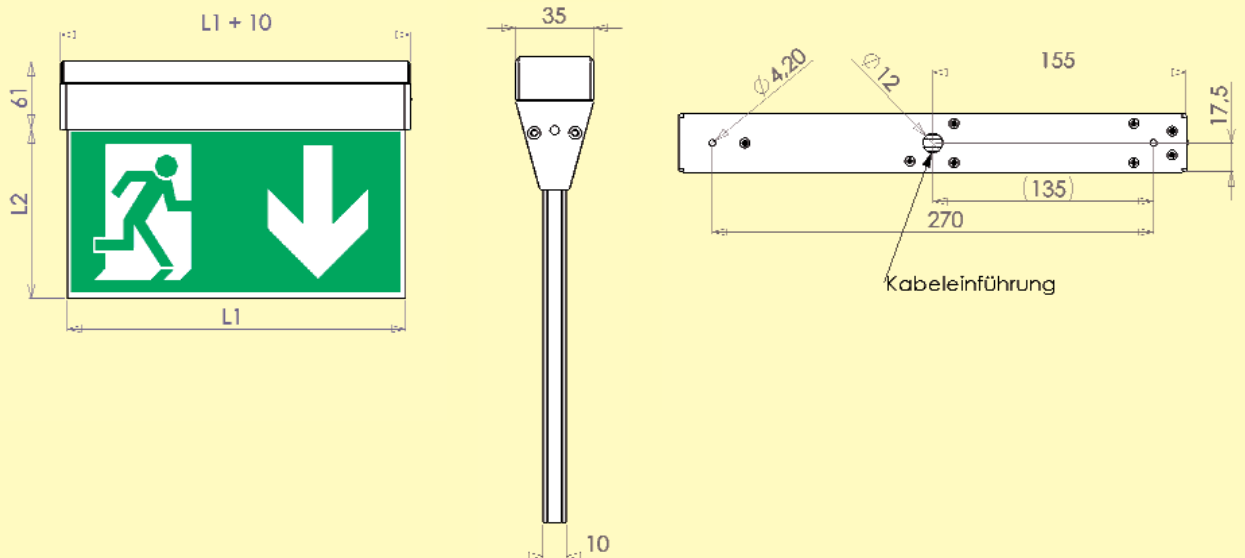
Endkappen: Farbe bitte angeben (im Preis des Grundelementes enthalten)
 Anthrazit
 Weiß



7. Einfache Deckenmontage – Montagesatz

Die Deckenmontage gibt es für die drei Schildgrößen 200 x 100, 300 x 150 und 400 x 200 mm (L1 x L2). Bei diesem Montagesatz ist ein ein- oder beidseitiges Schild möglich. Das Piktogramm wählen Sie bitte aus der Übersicht.

Montagesatz



Für das LED-Sign als Deckenmontage ist kein zusätzlicher Montagesatz erforderlich.



Grundelement – einfache Deckenmontage

Einseitig und Beidseitig

Farbe	Mit Akkupufferung		Ohne Akkupufferung	
	Bestell-Nr.	Preis	Bestell-Nr.	Preis
Für Schildgröße 200 x 100 mm				
Aluminium Natur				
Einseitig	68E--A10	230,- €	68E--A00	180,- €
Beidseitig	68B--A10	235,- €	68B--A00	185,- €
Aluminium gebürstet Silber eloxiert				
Einseitig	68E--A11	236,- €	68E--A01	186,- €
Beidseitig	68B--A11	241,- €	68B--A01	192,- €
Aluminium Pulver beschichtet Weiß				
Einseitig	68E--A15	236,- €	68E--A05	186,- €
Beidseitig	68B--A15	241,- €	68B--A05	192,- €
Für Schildgröße 300 x 150 mm				
Aluminium Natur				
Einseitig	68E--B10	256,- €	68E--B00	209,- €
Beidseitig	68B--B10	261,- €	68B--B00	214,- €
Aluminium gebürstet Silber eloxiert				
Einseitig	68E--B11	261,- €	68E--B01	215,- €
Beidseitig	68B--B11	266,- €	68B--B01	220,- €
Aluminium Pulver beschichtet Weiß				
Einseitig	68E--B15	261,- €	68E--B05	215,- €
Beidseitig	68B--B15	266,- €	68B--B05	220,- €
Für Schildgröße 400 x 200 mm				
Aluminium Natur				
Einseitig	68E--C10	295,- €	68E--C00	256,- €
Beidseitig	68B--C10	300,- €	68B--C00	261,- €
Aluminium gebürstet Silber eloxiert				
Einseitig	68E--C11	301,- €	68E--C01	262,- €
Beidseitig	68B--C11	306,- €	68B--C01	268,- €
Aluminium Pulver beschichtet Weiß				
Einseitig	68E--C15	301,- €	68E--C05	262,- €
Beidseitig	68B--C15	306,- €	68B--C05	268,- €

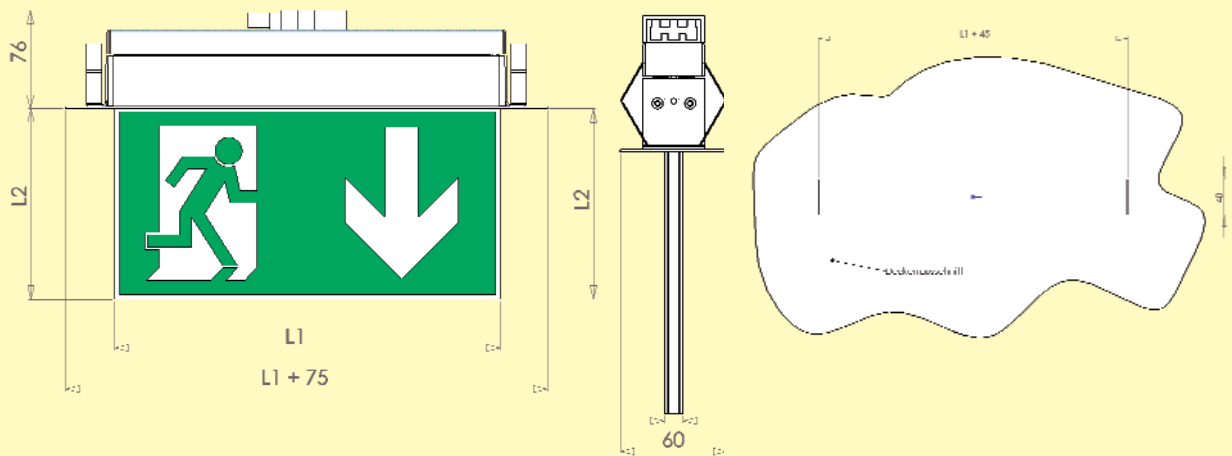
Endkappen: Farbe bitte angeben (im Preis des Grundelementes enthalten)
 Anthrazit
 Weiß



8. Deckeneinbau – Montagesatz

Bei der Deckeneinbau-Montage werden das Gehäuse mit den LEDs sowie der Kasten für das Netzteil in die Decke eingelassen und sind daher nicht sichtbar. Den Deckeneinbau gibt es für die drei Schildgrößen 200 x 100, 300 x 150 und 400 x 200 mm (L1 x L2). Bei diesem Montagesatz ist ein ein- oder beidseitiges Schild möglich. Das Piktogramm wählen Sie bitte aus der Übersicht.

Montagesatz





Farbe der Blende	Bestell-Nr.	Preis
Deckeneinbau für Schildgröße 200 x 100 mm		
Aluminium Natur	67020A00	12,50 €
Aluminium gebürstet Silber eloxiert	67020A01	13,10 €
Aluminium Pulver beschichtet Weiß	67020A05	13,10 €
Deckeneinbau für Schildgröße 300 x 150 mm		
Aluminium Natur	67020B00	16,20 €
Aluminium gebürstet Silber eloxiert	67020B01	17,20 €
Aluminium Pulver beschichtet Weiß	67020B05	17,20 €
Deckeneinbau für Schildgröße 400 x 200 mm		
Aluminium Natur	67020C00	19,90 €
Aluminium gebürstet Silber eloxiert	67020C01	21,20 €
Aluminium Pulver beschichtet Weiß	67020C05	21,20 €

Grundelement – Deckeneinbau

Einseitig und Beidseitig

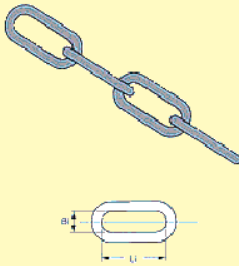
Farbe	Mit Akkupufferung		Ohne Akkupufferung	
	Bestell-Nr.	Preis	Bestell-Nr.	Preis
Für Schildgröße 200 x 100 mm				
Einseitig	68E--A10	230,- €	68E--A00	180,- €
Beidseitig	68B--A10	235,- €	68B--A00	185,- €
Für Schildgröße 300 x 150 mm				
Einseitig	68E--B10	256,- €	68E--B00	209,- €
Beidseitig	68B--B10	261,- €	68B--B00	215,- €
Für Schildgröße 400 x 200 mm				
Einseitig	68E--C10	295,- €	68E--C00	256,- €
Beidseitig	68B--C10	300,- €	68B--C00	261,- €



9. Kettenabhängung – Montagesatz

Das LED-Sign wird mit zwei Ketten an der Decke befestigt. Die Kettenabhängung gibt es für die drei Schildgrößen 200 x 100, 300 x 150 und 400 x 200 mm. Bei diesem Montagesatz ist ein ein- oder beidseitiges Schild möglich. Das Piktogramm wählen Sie bitte aus der Übersicht.

Montagesatz



Stahlkette
 Bi = 4,7 mm
 Li = 16,5 mm

	Material	Bestell-Nr.	Preis
Kettenabhängung für alle Schildgrößen	2 x 1,5 m Stahl	67030000	27,- € für 3 m

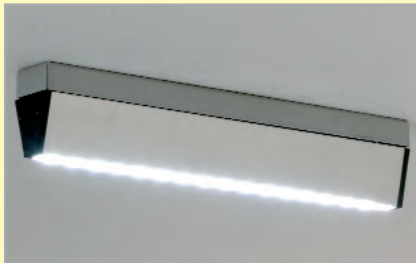


Grundelement – Kettenabhängung

Einseitig und Beidseitig

Farbe	Mit Akkupufferung		Ohne Akkupufferung	
	Bestell-Nr.	Preis	Bestell-Nr.	Preis
Für Schildgröße 200 x 100 mm				
Aluminium Natur				
Einseitig	68E--A10	230,- €	68E--A00	180,- €
Beidseitig	68B--A10	235,- €	68B--A00	185,- €
Aluminium gebürstet Silber eloxiert				
Einseitig	68E--A11	236,- €	68E--A01	186,- €
Beidseitig	68B--A11	241,- €	68B--A01	192,- €
Aluminium Pulver beschichtet Weiß				
Einseitig	68E--A15	236,- €	68E--A05	186,- €
Beidseitig	68B--A15	241,- €	68B--A05	192,- €
Für Schildgröße 300 x 150 mm				
Aluminium Natur				
Einseitig	68E--B10	256,- €	68E--B00	209,- €
Beidseitig	68B--B10	261,- €	68B--B00	214,- €
Aluminium gebürstet Silber eloxiert				
Einseitig	68E--B11	261,- €	68E--B01	215,- €
Beidseitig	68B--B11	266,- €	68B--B01	220,- €
Aluminium Pulver beschichtet Weiß				
Einseitig	68E--B15	261,- €	68E--B05	215,- €
Beidseitig	68B--B15	266,- €	68B--B05	220,- €
Für Schildgröße 400 x 200 mm				
Aluminium Natur				
Einseitig	68E--C10	295,- €	68E--C00	256,- €
Beidseitig	68B--C10	300,- €	68B--C00	261,- €
Aluminium gebürstet Silber eloxiert				
Einseitig	68E--C11	301,- €	68E--C01	262,- €
Beidseitig	68B--C11	306,- €	68B--C01	268,- €
Aluminium Pulver beschichtet Weiß				
Einseitig	68E--C15	301,- €	68E--C05	262,- €
Beidseitig	68B--C15	306,- €	68B--C05	268,- €

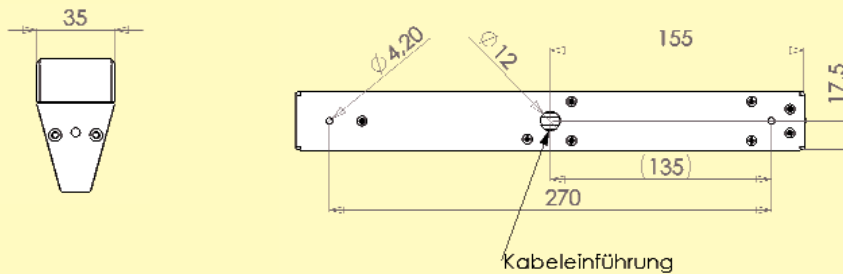
Endkappen: Farbe bitte angeben (im Preis des Grundelementes enthalten)
 Anthrazit
 Weiß



PER-Notlicht – Montagesatz

Das Notlicht ist in den Längen 200, 300 und 400 mm erhältlich. Bei einer Montage in Höhe von 2,20 m erreicht ein 300 mm langes PER-Notlicht die erforderliche Helligkeit von 1lux am Boden. Um die erforderliche Helligkeit am Boden beizubehalten, ist ein proportional zur Montagehöhe größeres Schild einzusetzen.

Montagesatz



Montagesatz

Wandmontage	Bestell-Nr.	Preis
200 m	67120A10	8,20 €
300 m	67120B10	8,20 €
400 m	67120C10	8,20 €

Deckenmontage

Für die Deckenmontage ist kein zusätzlicher Montagesatz erforderlich.

Deckeneinbau	Bestell-Nr.	Preis
200 m	67120A00	12,50 €
300 m	67120B00	16,20 €
400 m	67120C00	19,90 €



Grundelemente/Gehäuse – PER-Notlicht

Farbe	Mit Akkupufferung		Ohne Akkupufferung	
	Bestell-Nr.	Preis	Bestell-Nr.	Preis
Länge 200 mm				
Aluminium Natur	68000A10	211,- €	68000A00	157,- €
Aluminium gebürstet Silber eloxiert	68000A11	217,- €	68000A01	163,- €
Aluminium Pulver beschichtet Weiß	68000A15	217,- €	68000A05	163,- €
Länge 300 mm				
Aluminium Natur	68000B10	229,- €	68000B00	178,- €
Aluminium gebürstet Silber eloxiert	68000B11	235,- €	68000B01	184,- €
Aluminium Pulver beschichtet Weiß	68000B15	235,- €	68000B05	184,- €
Länge 400 mm				
Aluminium Natur	68000C10	251,- €	68000C00	203,- €
Aluminium gebürstet Silber eloxiert	68000C11	257,- €	68000C01	209,- €
Aluminium Pulver beschichtet Weiß	68000C15	257,- €	68000C05	209,- €

Endkappen: Farbe bitte angeben (im Preis des Grundelementes enthalten)
 Anthrazit
 Weiß

Kurt-Fischer-Straße 25
D-22926 Ahrensburg

Tel.: +49 (0)41 02-46 67-0
Fax: +49 (0)41 02-46 67-99
E-Mail: info@per-gmbh.de
www.per-gmbh.de



P.E.R. Flucht- und Rettungsleitsysteme GmbH